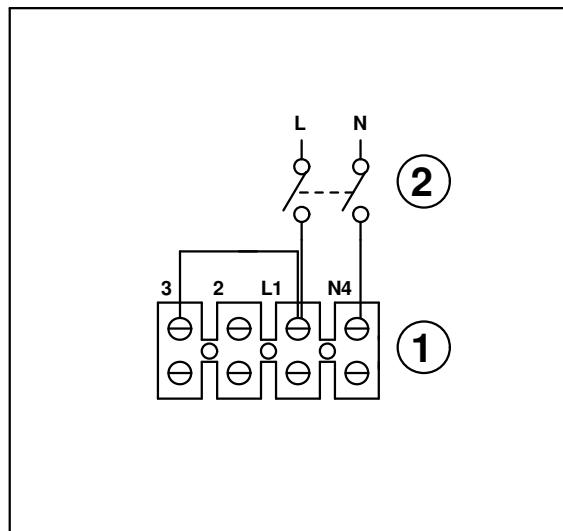
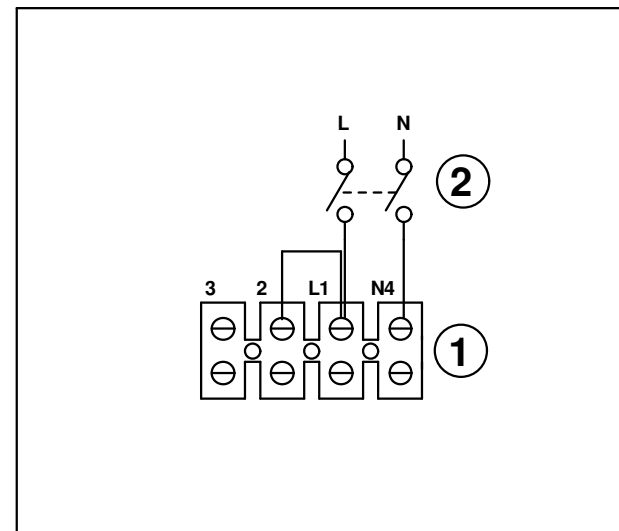


## ASPIRAZIONE/EXTRACTION



## VENTILAZIONE/VENTILATION



① Morsettiera - Terminal block

② Interruttore bipolare - Switch



**VORTICE**

Prima emiss. **04/06/2014**

Emiss.attuale **25/08/2023**

Dis. **SM/LAB**

**DESCRIZIONE**

**VARIO 150/6" AR - 230/9" AR - 300/12" AR  
VARIO 150/6" AR LL S - 230/9" AR LL S - 300/12" AR LL S  
(Invertito L1 con N4)  
367/2023**

**NINFO n°**

Questo DISEGNO annulla e sostituisce  
tutti quelli precedentemente emessi

DISEGNO n°

**E960349B**

CODICE n°

**9.993.000.349**